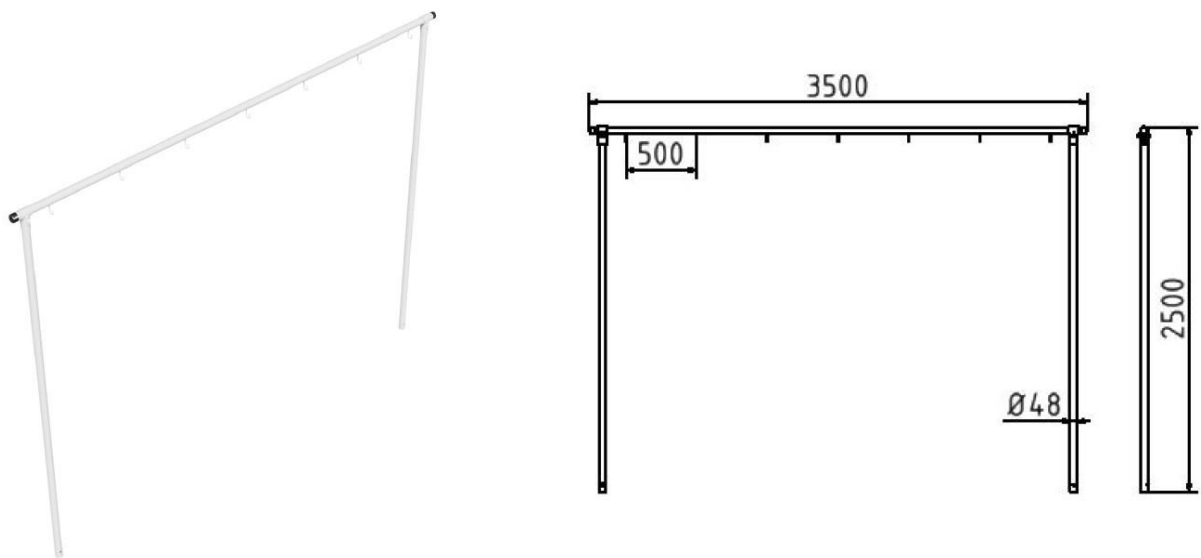


**Artikelnummer:** 419\_4435

**Artikel:** Wäschetrockengerüst, Querrohr 3500 mm 7  
Haken einseitig, Stahlrohr Ø 48 mm



**Technische Daten:**

Gewicht: 27,50 kg/St

Material: S235 JR

Oberfläche: Feuerverzinkung nach DIN ISO 1461

**Beschreibung:**

Wäschetrockengerüst bestehend aus: 2  
Standpfosten mit Erdanker, Gesamthöhe 2500  
mm, Querrohr mit angeschweißten, gebogenen  
Haken, feuerverzinkt, Abstand ca. 500 mm 2 T-  
Verbinder, 2-teilig mit Schraube  
M10, 2 Kunststoffkappen, Querrohr 3500 mm  
7 Haken einseitig, Stahlrohr Ø 48 mm